



Lieferumfang

- a) 2 Hubfüsse
- b) 2 Fussabdeckungen aus Edelstahl
- c) 2 5mm Kopfbeschläge mit M10 Senkschraublöcher
- d) 2 5mm Fussbeschläge mit M10 Senkschraublöcher
- e) 1 Steuerungsbox mit Befestigungsbeschlägen
- f) 1 Bedienung mit Digitalanzeige
- g) 1 Bedienung nur mit Auf- und Abknöpfen
- h) 1 Stromanschlusskabel, 2 Kabelverlängerungen

A Inbetriebnahme von Eigo Two

1. Verbinden Sie die Kabelverlängerungen mit den Hubmodulen und der Steuerung.
2. Verbinden Sie die Bedienung mit Digitalanzeige mit der Steuerung.
3. Verbinden Sie das Stromkabel mit der Steuerung.
4. Prüfen Sie nochmals, ob alle Steckverbindungen gut eingeklickt sind.
5. **Stecken Sie das Stromkabel erst dann in die 230V Steckdose ein, wenn Schritte 1-4 ordentlich durchgeführt sind.**
6. Die Eigo Bedienungsanzeige leuchtet auf. Sie können jetzt mit den Auf- und Ab-Pfeilen die Hubmodule bewegen.

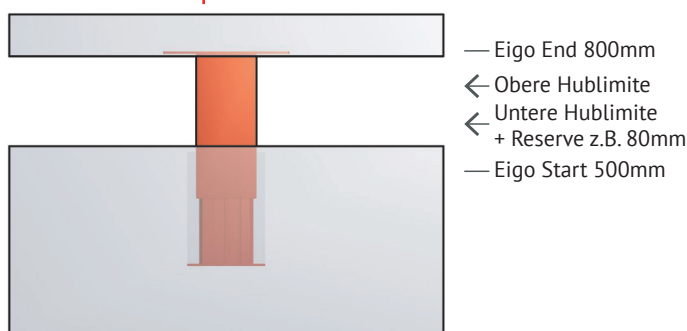
B Bevor Sie Eigo Two montieren

1. Stellen Sie die untere Hublimite der Hubmodule gemäss Ihrer Planung ein **BEVOR** Sie Eigo Two montieren (siehe dazu nächste Seite), falls sich unterhalb des beweglichen Möbelelementes Möbel oder andere Objekte befinden sollten.
2. Führen Sie einen Funktionstest durch **BEVOR** Sie die Hubmodule montieren (s. Inbetriebnahme).
3. Trennen Sie die Eigo Steuerung vom Strom **BEVOR** Sie die Hubmodule montieren.
4. **NACH** der Montage führen Sie erneut die Schritte der Inbetriebnahme durch.
5. **Prüfen Sie, dass während dem ganzen Hubweg keine Möbel oder andere Objekte im Weg stehen.**

Höhenanzeige

Oberkante Arbeitsplatte
minus
Oberkante Eigo Modul
=
Zuschlag für Eigo
Höhenanzeige

Hublimiten



Die auf der Bedienung angezeigte Höhe (in cm) kann angepasst werden, damit sie die effektive Höhe der Oberkante Arbeitsplatte anzeigt.

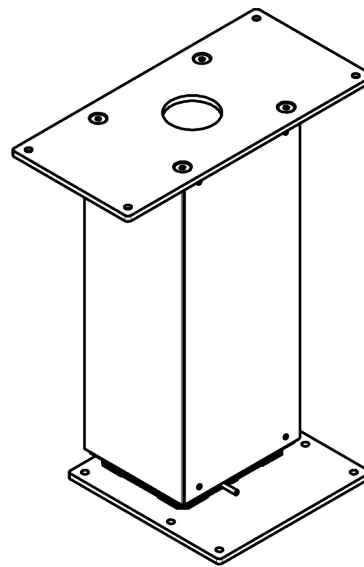
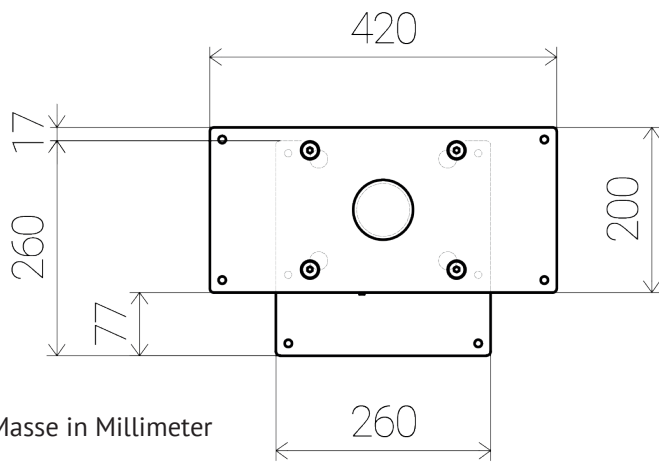
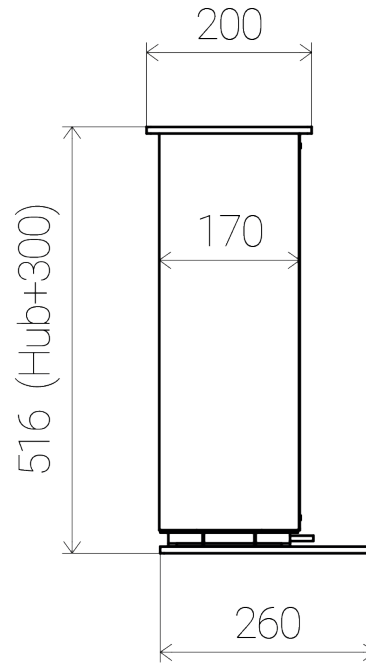
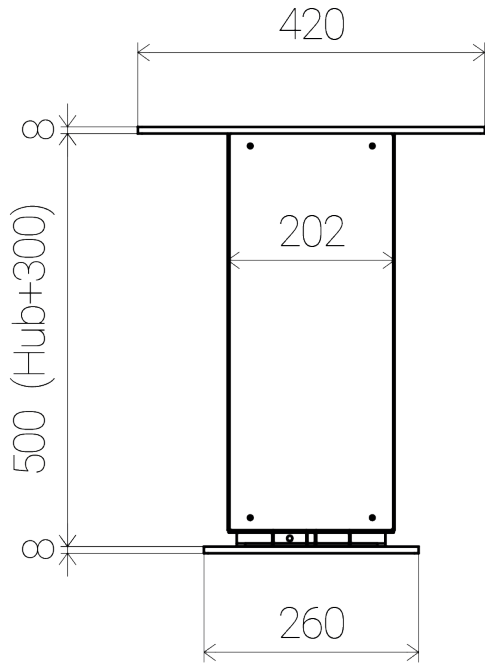
WICHTIG: Stellen Sie **ZUERST** die Höhenanzeige ein. **DANN** stellen Sie die Hublimite ein (falls notwendig). Tun Sie dies unbedingt **BEVOR** Sie die Eigo Hubmodule montieren!
Diese Einstellungen dürfen Sie NICHT NACH der Montage durchführen!

Die **untere Hublimite** müssen Sie einstellen, wenn unterhalb des beweglichen Möbelelementes weitere Möbel o.ä. erstellt werden. Dies ist besonders bei Kücheninseln und ähnlichen Möbeln der Fall.

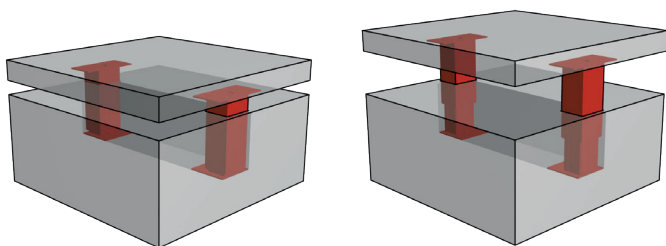
Die **obere Hublimite** ist z.B. gewünscht, wenn eine höhenverstellbare Arbeitsfläche mit der Oberkante von nicht beweglichen Möbeln bündig sein muss.

TIPP: Sie können die Bedienung mit digitaler Anzeige mit der einfachen Bedienung (nur Auf/Ab) austauschen. Die programmierten Einstellungen (Hublimiten) funktionieren weiterhin.

Hubmodule Masse



Masse in Millimeter



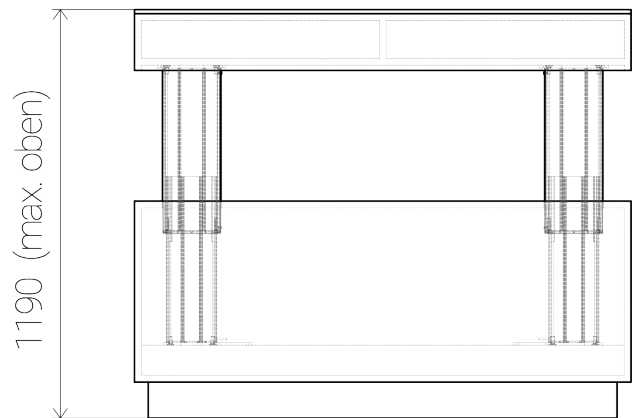
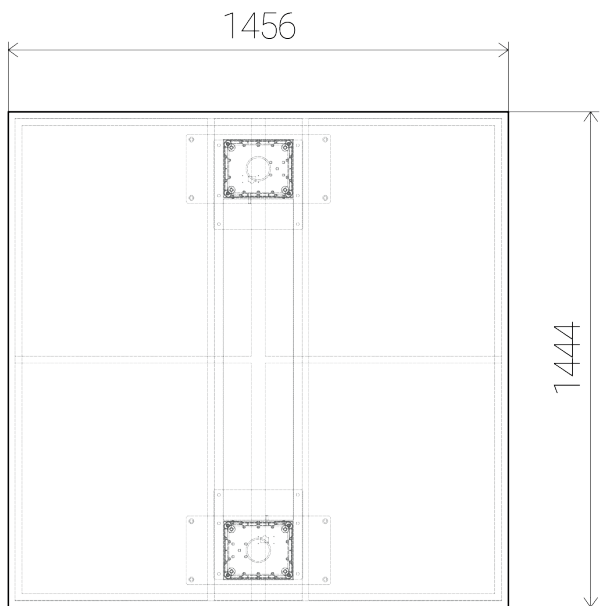
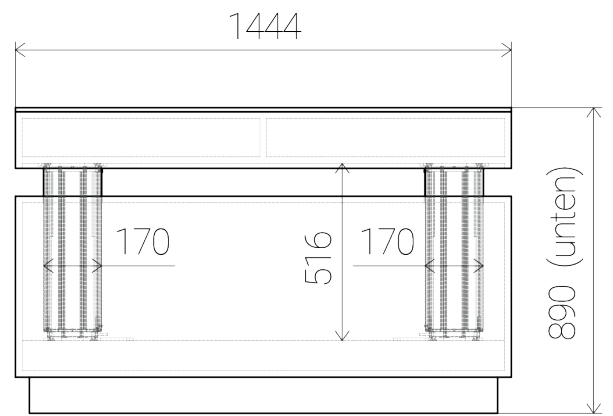
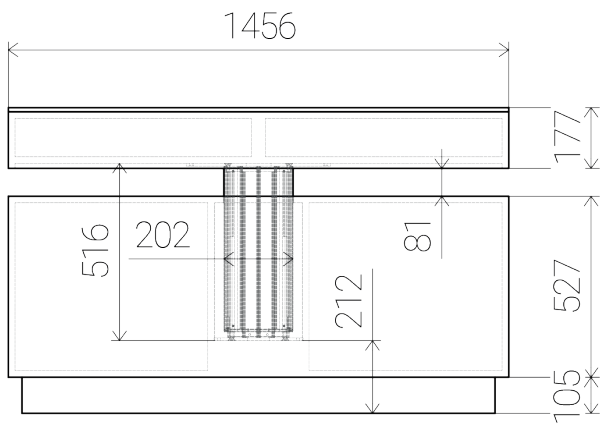
Beispiel Insel quadratisch

Planungsfreiheit

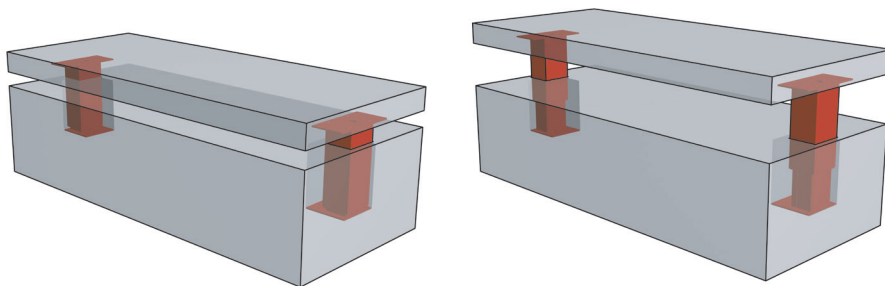
Eigo lässt sich an weiteren Möbelkonstruktionen und Anwendungen kombinieren.

Wir empfehlen Toleranzen von mindestens 4mm zwischen beweglichen und unbeweglichen Möbelteilen miteinzuplanen, um allfälligen Massabweichungen am Bau entgegenzuwirken.

Planungsbeispiel



Masse in Millimeter



Beispiel Insel lang

Einstellung der Hublimiten und Höhenanzeige

Wichtige Hinweise zum RESET

- Ein RESET ist dann notwendig, wenn die Anzeige E02, E07 (Fehlermeldungen für nicht ordentlich angeschlossene Verbindungskabel zwischen Hubmodulen und Eigo Steuerung) o.ä. anzeigt.
- Führen Sie einen RESET nur bei Nischenmontage (innen angeschlagen) in montiertem Zustand durch.
- **Für einen RESET bei Inselmontage (ausen angeschlagen) müssen die Hubmodule zuerst demontiert werden.** Ein RESET führt dazu, dass die Eigo Module bis ganz nach unten fahren.

Obere Hublimite definieren

1 Drücken Sie \wedge , bis die gewünschte Höhe erreicht ist.

2 Halten Sie **M** gedrückt, bis auf dem Display 5- angezeigt wird.

3 Drücken Sie \wedge . Fertig. Sie haben erfolgreich die in Schritt 1 gewünschte Höhe als obere Hublimite definiert.
Möchten Sie die Hublimite wieder entfernen? Setzen Sie sie neu oder führen Sie einen RESET durch.

RESET - Auf Werkseinstellungen zurücksetzen

1 **M** lange drücken, bis 888 erscheint. Eigo Module fahren jetzt langsam bis an den unteren Nullpunkt. Sämtliche vorherigen Einstellungen gehen verloren.
 Danach können sämtliche Einstellungen wieder vorgenommen werden.

ACHTUNG: Stellen Sie sicher, dass **KEINE** Möbel im Fahrweg der Eigo Module stehen!

MEMORY - Verschiedene Hubhöhen speichern

1 Jedes Mal, wenn der ein Speicherplatz (**1, 2, 3** oder **4**) gedrückt wird, fährt Eigo auf die darauf gespeicherte Höhe.
 Bewegen Sie Eigo mit \wedge / \vee auf die zu speichernde Höhe. Drücken Sie **M** solange bis 5- erscheint. Wählen Sie **1, 2, 3** oder **4** als gewünschter Speicherplatz.

Hublimite zurückstellen

1 Halten Sie **M** gedrückt, bis auf dem Display 5- angezeigt wird.

2 Drücken **M** erneut, bis auf dem Display 555 angezeigt wird. Sie haben damit beide Hublimiten erfolgreich zurückgestellt.

Untere Höhenanzeige anpassen

1 Drücken Sie \vee um Eigo bis ganz nach unten zu bewegen.

2 Halten Sie \wedge / \vee gleichzeitig gedrückt, bis auf dem Display 888 angezeigt wird.

3 Halten Sie **M** gedrückt, bis auf dem Display die unterste Höhe angezeigt wird.

4 Nutzen Sie \wedge / \vee um einzelne Millimeter hoch + runter zu stellen
1, 2 um einzelne Zentimeter hoch + runter zu stellen.
3, 4 um 10 Zentimeter Schritte hoch + runter zu stellen

5 Halten Sie **M** gedrückt, bis auf dem Display 888 angezeigt wird.

6 Halten Sie \wedge / \vee gleichzeitig gedrückt, bis auf dem Display die von Ihnen eingestellte Höhe angezeigt wird.

Untere Hublimite definieren

1 Drücken Sie \vee , bis die gewünschte Höhe erreicht ist.

2 Halten Sie **M** gedrückt, bis auf dem Display 5- angezeigt wird

3 Drücken Sie \vee . Fertig. Sie haben erfolgreich die in Schritt 1 gewünschte Höhe als untere Hublimite definiert.

Modell: eigo-two-30-v1.1-2017

Input: 220-240V~ 50/60Hz 400W

Output: 24V --- 5A/Linearaktuator

Max. Hubkraft beide Module kombiniert: 8000N

Betriebszyklus: 10%, max. 2 Min. Dauerbetrieb/min. 18 Min. Pause

Produktionsjahr: 2017



Achtung: nur im Innenraum verwenden!
 Heer Systeme AG - www.eigo.ch